

JEGERINGS

VWM-3600 VS / VWM-3600 CB

Macchina Lavatrice per Vegetali



La lavatrice **VWM-3600 VS** è adatta alle aziende di medie dimensioni dedite alla lavorazione dei vegetali e si attaglia perfettamente alle taglierine BCM-1650 e BCM-2450. Questo modello deriva direttamente dal modello VWM-2500, la cui vasca è stata allungata di 1 metro per rendere possibile l'impiego del dispositivo cattura insetti

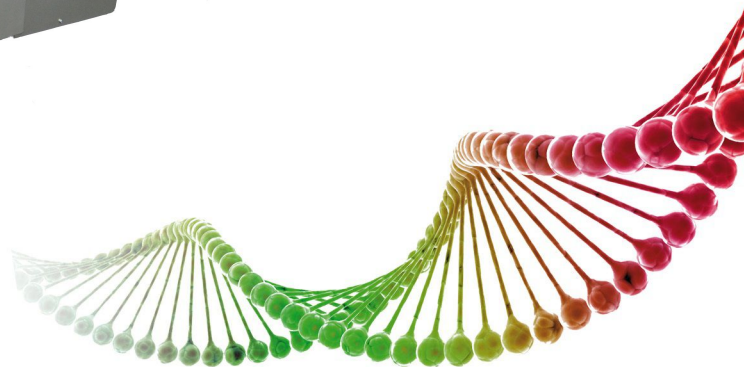
Il prodotto da lavare viene caricato nella vasca manualmente o per mezzo di un nastro trasportatore; nella vasca i vegetali sono lavati molto intensamente dall'acqua che viene insufflata da una pompa attraverso ugelli posti sulla fiancata (per la messa in rotazione) e sulla parete frontale (per il trasporto).

Il tamburo cattura insetti, di notevoli dimensioni, contribuisce a spingere il prodotto ben all'interno del flusso d'acqua e, nello stesso tempo, blocca gli insetti che vi galleggiano e le piccole particelle che, in tal modo, possono venire eliminate; nel caso in cui nel prodotto queste impurità non siano presenti il tamburo può essere sollevato; questo accorgimento è utile anche per il lavaggio della macchina.

All'uscita dalla vasca di lavaggio il prodotto viene trasportato lungo un vassoio vibrante ove una serie di ugelli esegue un lavaggio supplementare con acqua fresca. L'eccesso di acqua che esce dalla vasca e degli ugelli cade nel serbatoio sottostante passando attraverso ad una piastra forata nella quale la sabbia ed ogni altra impurità si depositano mentre l'acqua così depurata viene rimessa in circolo nella vasca.



È disponibile anche un modello con nastro trasportatore (mod. **VWM-3600 CB**) al posto del vassoio vibrante; questa esecuzione è particolarmente indicata per i prodotti in foglia molto delicati che non possono rimanerne danneggiati; il nastro è messo in movimento da un tamburo motore in acciaio inossidabile e da rullo folle pure in acciaio inossidabile; inoltre un compressore può soffiare aria in una tubazione forata inserita tra 2 rami del nastro al fine di eliminare l'acqua rimasta sul nastro.





Lavaggio e rimescolamento

La macchina è adatta ad lavaggio molto efficace sia dei vegetali che galleggiano sia di quelli più pesanti dell'acqua.

Può inoltre essere utilizzata per la miscelazione di insalate; la rotazione e l'avanzamento del flusso d'acqua possono essere regolati separatamente per mezzo di valvole a farfalla: in questo modo i vegetali possono essere mescolati in modo omogeneo (solo azione rotante del flusso) e successivamente, con l'apertura della valvola che genera l'avanzamento, trasportati fuori dalla vasca e dalla macchina stessa passando attraverso al vassoio vibrante.

Facilità d'uso

La lavatrice può essere utilizzata anche da personale che non sia stato appositamente istruito:

- Sul pannello dei comandi, costruito interamente in acciaio inox, sono presenti soltanto i pulsanti di Start e Stop della pompa e del vassoio vibrante, il pulsante di arresto d'emergenza e l'interruttore generale.
- Livello dell'acqua: la lavatrice è costruita per mantenere automaticamente costante il livello: nel serbatoio sono inseriti 3 sensori che lo controllano permanentemente e fanno in modo che esso venga costantemente ripristinato.
- Tutte le valvole per il controllo del flusso d'acqua sono in acciaio inossidabile e del tipo a farfalla: questo significa facilità d'uso e di regolazione della portata d'acqua; inoltre questo tipo di dispositivo non può mai rimanerostruito dalla sabbia.

Affidabilità

La macchina è costruita totalmente in acciaio inossidabile. Tutti i componenti tecnici sono delle principali marche sul mercato.

I motori, i cuscinetti, l'impianto elettrico si trovano tutti all'interno della macchina: in tal modo essi sono totalmente protetti dall'acqua.

Il display è protetto dall'acqua in conformità alle norme IP67; quale ulteriore protezione è montato un coperchio in acciaio inossidabile da mantenere chiuso durante le operazioni di pulizia.



Il display è protetto dall'acqua in conformità alle norme IP67; quale ulteriore protezione è montato un coperchio in acciaio inossidabile da mantenere chiuso durante le operazioni di pulizia.



Pulizia/igienizzazione

Il vassoio vibrante forato può essere facilmente prelevato dalla macchina poiché fissato con dispositivi di bloccaggio a rapido sgancio.

Il piatto forato posto sopra al serbatoio dell'acqua e tutti i separatori-filtro che si trovano al suo interno sono facilmente rimovibili.

Tutte le tubazioni possono essere smontate facilmente senza l'impiego di alcun attrezzo poiché fissate tramite fasce metalliche chiuse con galletti; questo significa che alle estremità di ciascun pezzo di tubazione non esistono parti filettate e per questo l'igiene è molto più elevata che negli accoppiamenti maschio/femmina normalmente utilizzati.



Grazie a tutti gli accorgimenti indicati precedentemente ed alla elevata qualità delle saldature le tubazioni e i relativi giunti rispettano le più restrittive regole vigenti nel campo alimentare e farmaceutico.

La finitura superficiale estremamente liscia e la mancanza di "angoli morti" rendono la macchina lavabile velocemente in modo radicale e igienico.

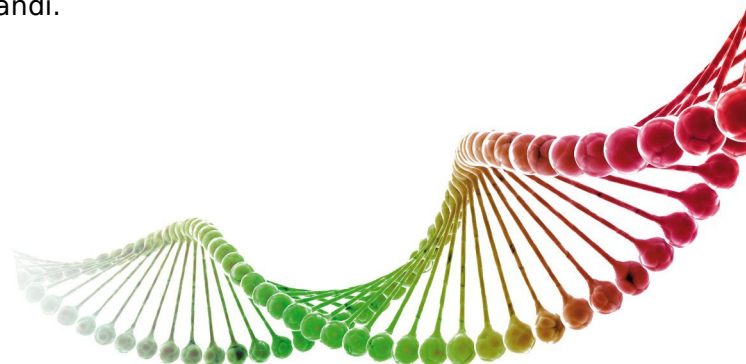
Tutti i collegamenti elettrici esterni sono fissati su aste in acciaio inossidabile in modo che la sporcizia non vi si possa depositare.

Sicurezza

Allorché manca l'alimentazione dell'acqua ed il suo livello scende al di sotto del minimo la pompa viene arrestata dal sensore che la protegge da questo inconveniente; la pompa si rimette automaticamente in moto non appena il livello dell'acqua ritorna al di sopra del minimo.

Circuito elettrico secondario a 24 V.

Pulsante di sicurezza posto sul pannello dei comandi.



Dati tecnici e dimensioni (tra parentesi i dati relativi alla versione CB)

Capacità lavorativa: fino a kg/h 1000 in funzione del grado di sporcizia del prodotto da lavare e del suo peso specifico.

Collegamento elettrico: trifase V400 - Hz50 - Amp 5,2.

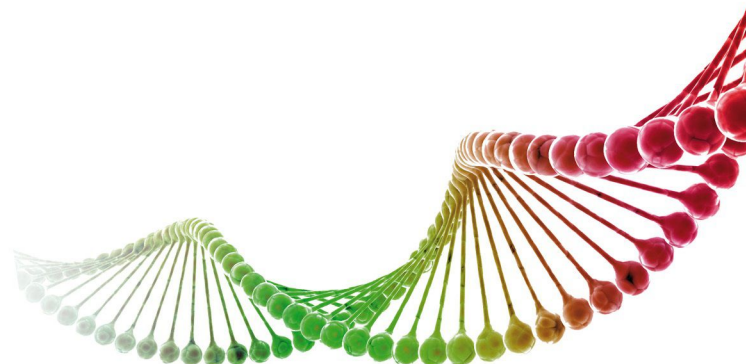
Potenza assorbita: kW 2,6 (kW 2,8)

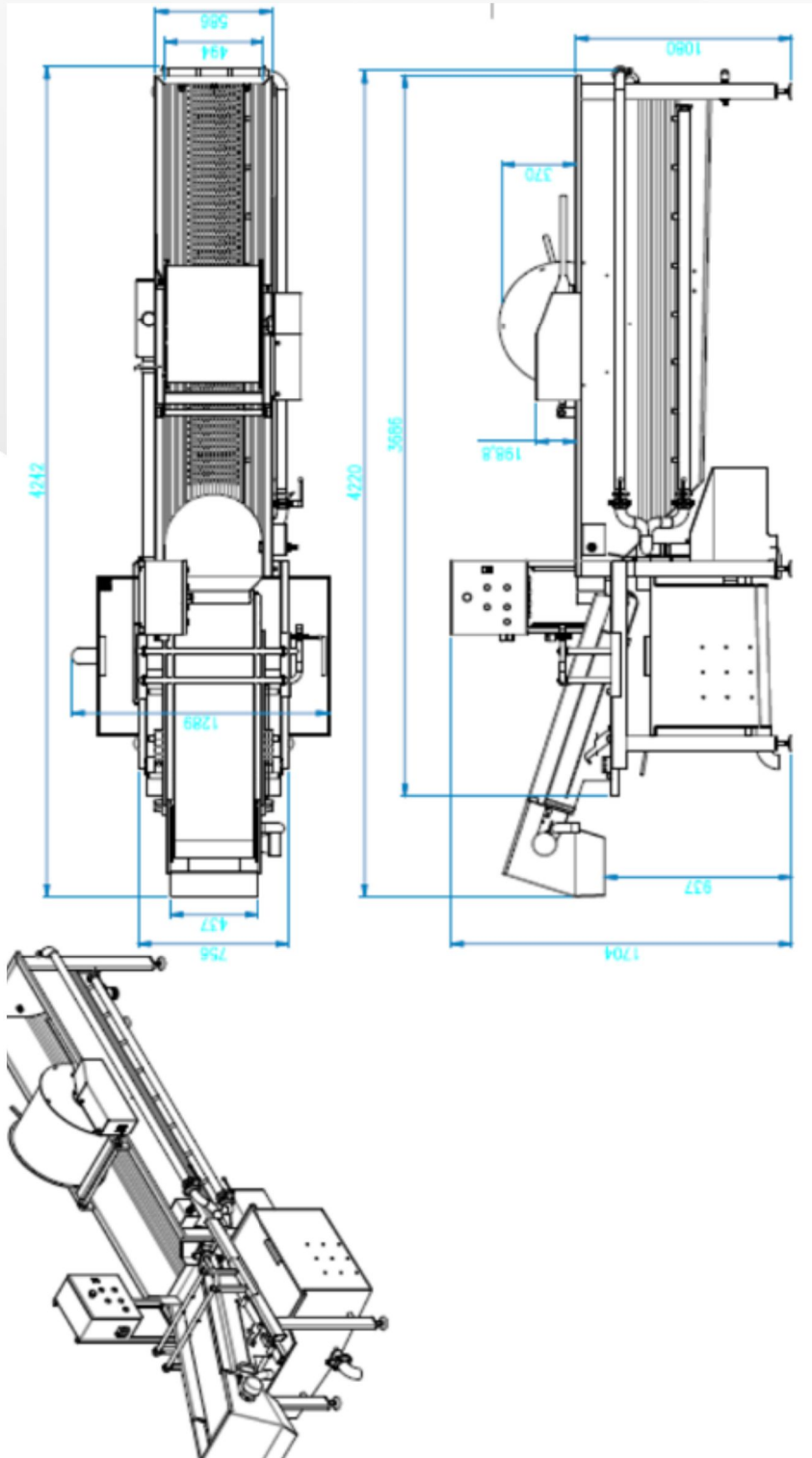
Dimensioni (L x L x A): mm 3683 x 1049 x 1704 (mm 3686 x 1289 x 1704)

Peso: Kg 600 (kg 361)

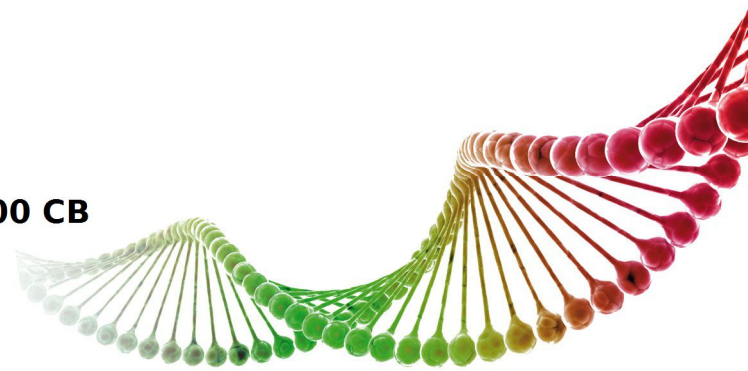
Contenuto acqua: vasca di lavaggio + serbatoio = litri 850.

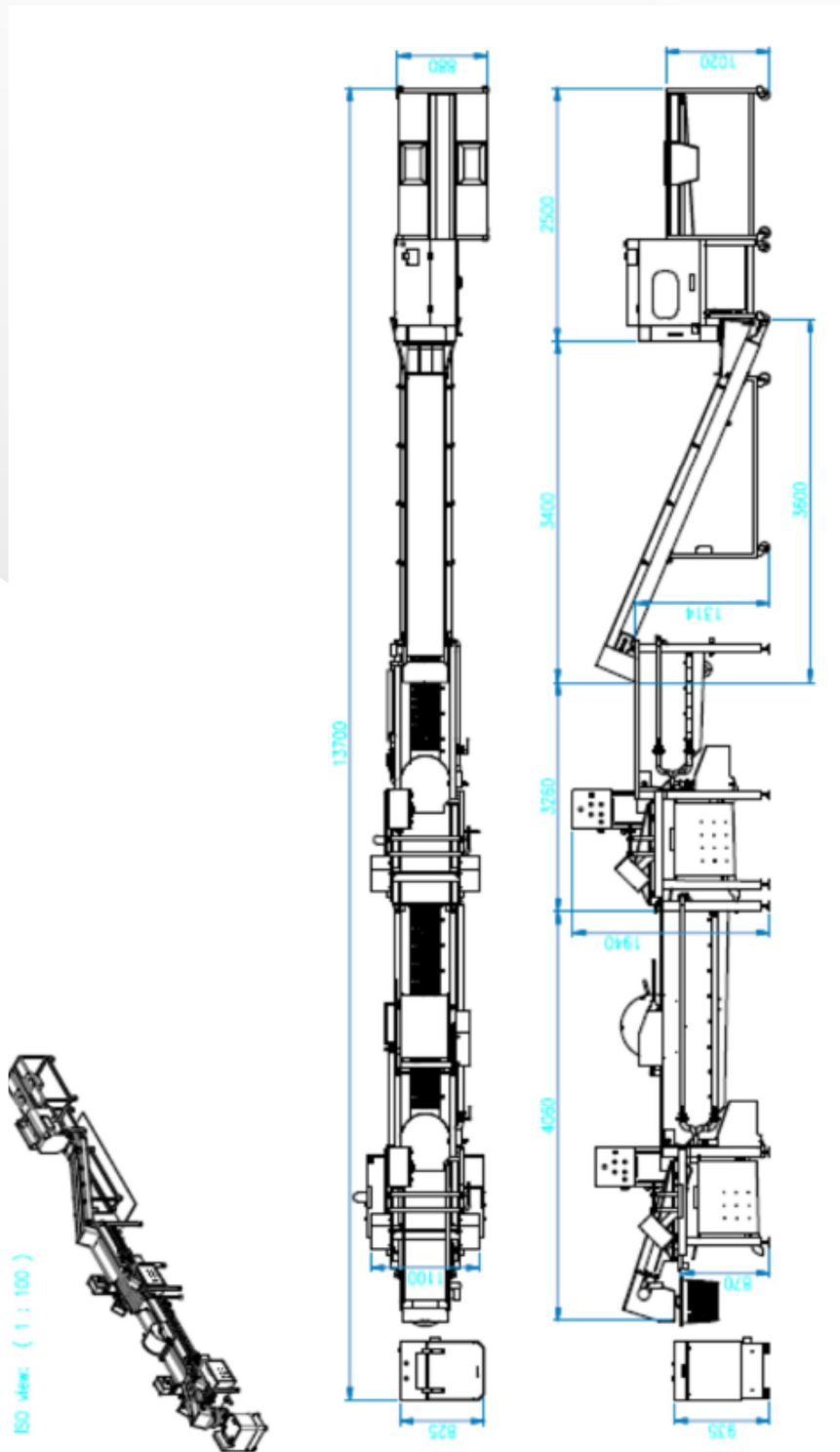
Dimensione tubazioni: 3/4" (riempimento) - 1/2" (lavaggio finale)





VWM-3600 CB





Linea completa con doppia macchina lavatrice



Geneticamente Affidabili

Sgorbati Group Srl

Via Papa Giovanni XXIII, 83

25086 Rezzato, Brescia - Italy

Tel. +39 030 2594201 - Fax. +39 030 2594212

www.sgorbatigroup.com - info@sgorbatigroup.com

