

ALEXANDER SOLIA AW K 8.3 – AW K 15.3 – AW K 35.3 Lavatrici-pelatrici a cestello



AW K 35.3

Da 1000 porzioni.
Cucine commerciali
Industria alimentare



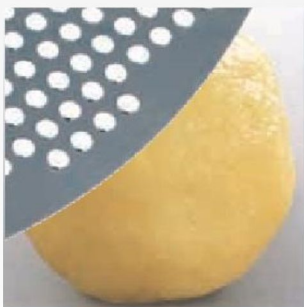
AW K 15.3

Da 500 a 1000 porzioni
Gastronomie
Alberghi
Mense
Servizi di catering
Ospedali



AW K 8.3

Da 100 a 600 porzioni
Gastronomie
Alberghi
Servizi di catering
Mense



Disco di pelatura con fori

Superficie leggermente
irregolare,
Minima imbrunitura,
Maggior tempo di pelatura



Disco di pelatura a coltelli

Superficie liscia
Qualità pelatura manuale
Più scarti
Minima imbrunitura
Minor tempo di pelatura



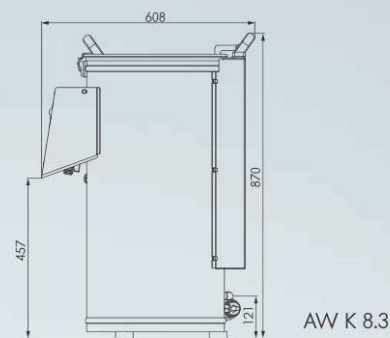
Disco di pelatura abrasivo

Ideale per pelatura tuberi
Superficie ruvida
Minimo scarto
Rapida imbrunitura
Breve tempo di pelatura

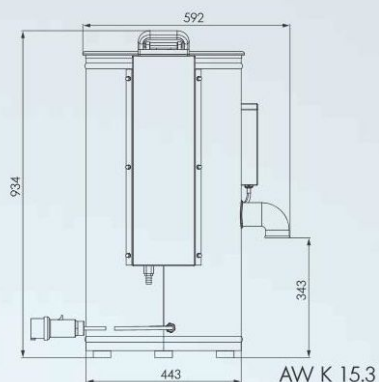
- Solide, stabili, resistenti alla ruggine
- Interruttore di sicurezza del coperchio (arresto motore secondo lo standard UE)
- Regolazione del risparmio idrico con alti benefici economici ed ecologici
- (Rifornimento idrico solo con il motore acceso)
- Scelta dei processi di pelatura con tempi automatici
- Interno foderato in gomma con effetto ammortizzante per una lavorazione delicata
- Svuotamento delicato

DATI TECNICI

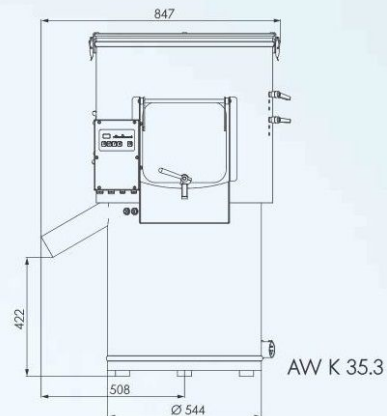
	AW K 8.3	AW K 15.3	AW K 35.3
Alimentazione	400 V, 50 Hz cavo di 2.7 m con presa CEE	400 V, 50 Hz cavo di 2.7 m con presa CEE	400 V, 50 Hz cavo di 3.5 m con presa CEE
Connessione idrica	Tubo R 1/2"	Tubo R 1/2"	Tubo R 1/2"
Potenza installata (kW)	0.55	0.55	2.2
Fusibile di protezione (A)	16	16	16
Impermeabilizzazione	IP 54 (spruzzi d'acqua)	IP 54 (spruzzi d'acqua)	IP 54 (spruzzi d'acqua)
Controllo continuo della velocità (giri/min)	160/320	160/320	160/320
Consumo idrico approx. l/min	6-8	8-10	15
Dimensioni (L x P x H)	540 x 608 x 870 mm	592 x 664 x 934 mm	847 x 891 x 1214 mm
Peso (kg)	42	50	169



AW K 8.3



AW K 15.3



AW K 35.3

CAPACITA' PRODUTTIVA

	AW K 8.3	AW K 15.3	AW K 35.3
Capacità contenitiva (kg)	8	15	30-40
Capacità di pelatura* (kg/h)	200	400	500-1200

*calcolata per un tempo totale di funzionamento superiore a 8 ore al giorno.

I dati qui mostrati sono solo a scopo illustrativo e potrebbero discostarsi dalla versione attuale.



Geneticamente Affidabili

Sgorbati Group Srl

Via Papa Giovanni XXIII, 83

25086 Rezzato, Brescia - Italy

Tel. +39 030 2594201 - Fax. +39 030 2594212

www.sgorbatigroup.com - info@sgorbatigroup.com

